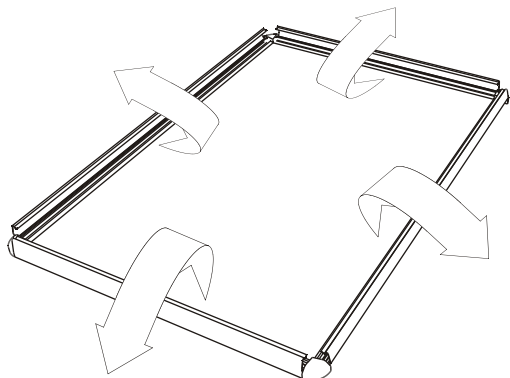
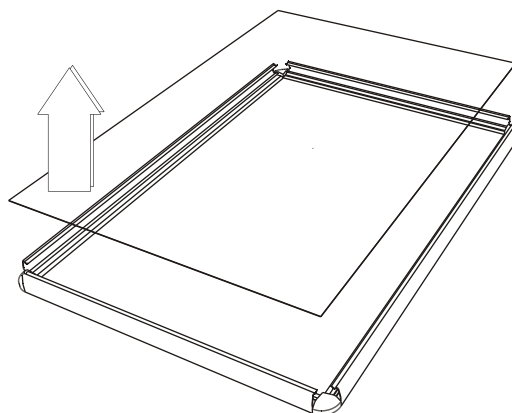


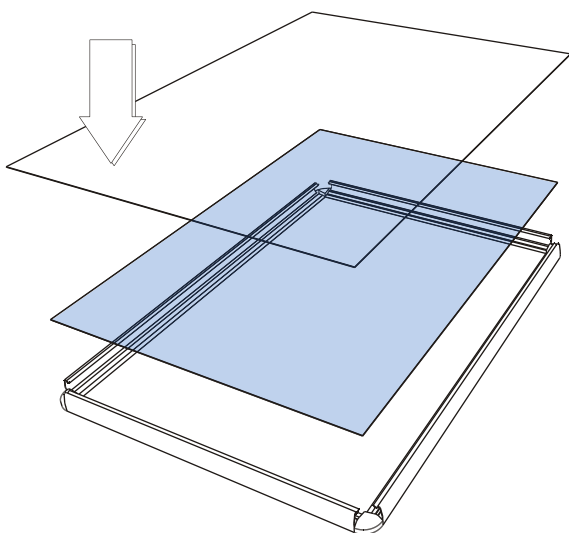
1. Odklapněte profily rámu (rukou)



2. Vyndejte krycí fólii



3. Vložte motiv a na něj krycí fólii



4. Zaklapněte profily rámu

